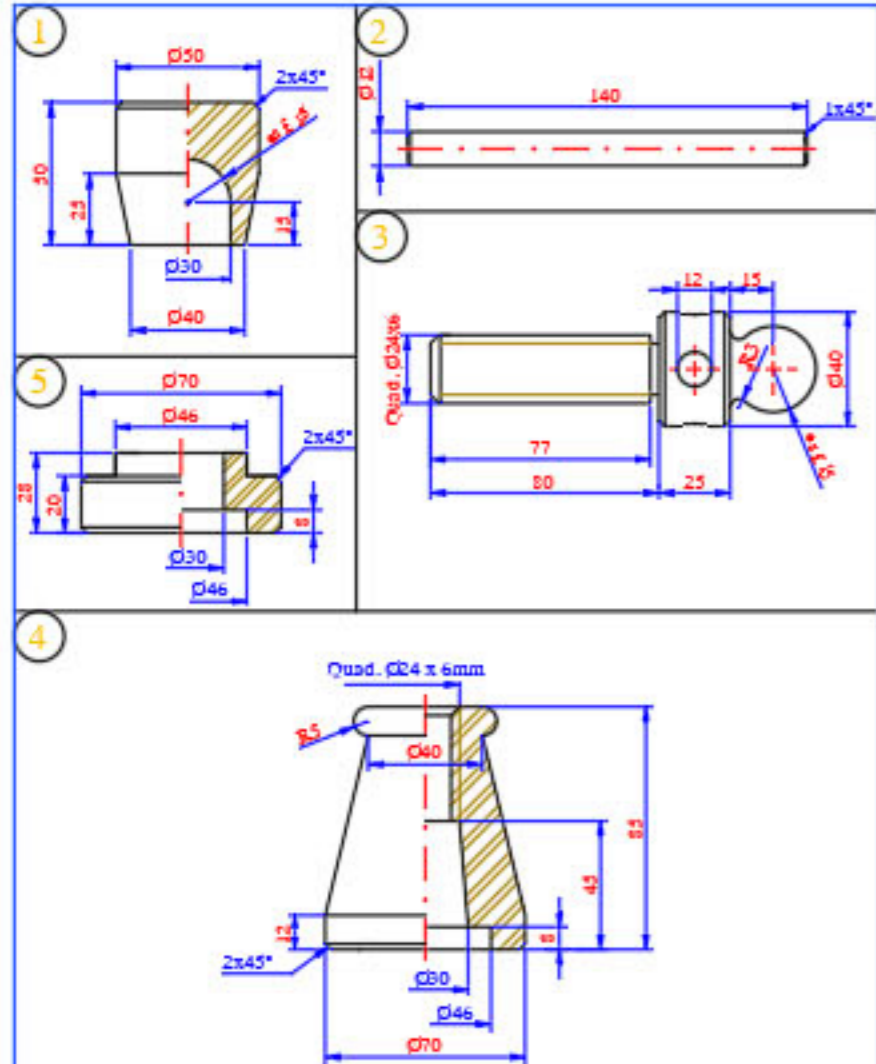


346,5

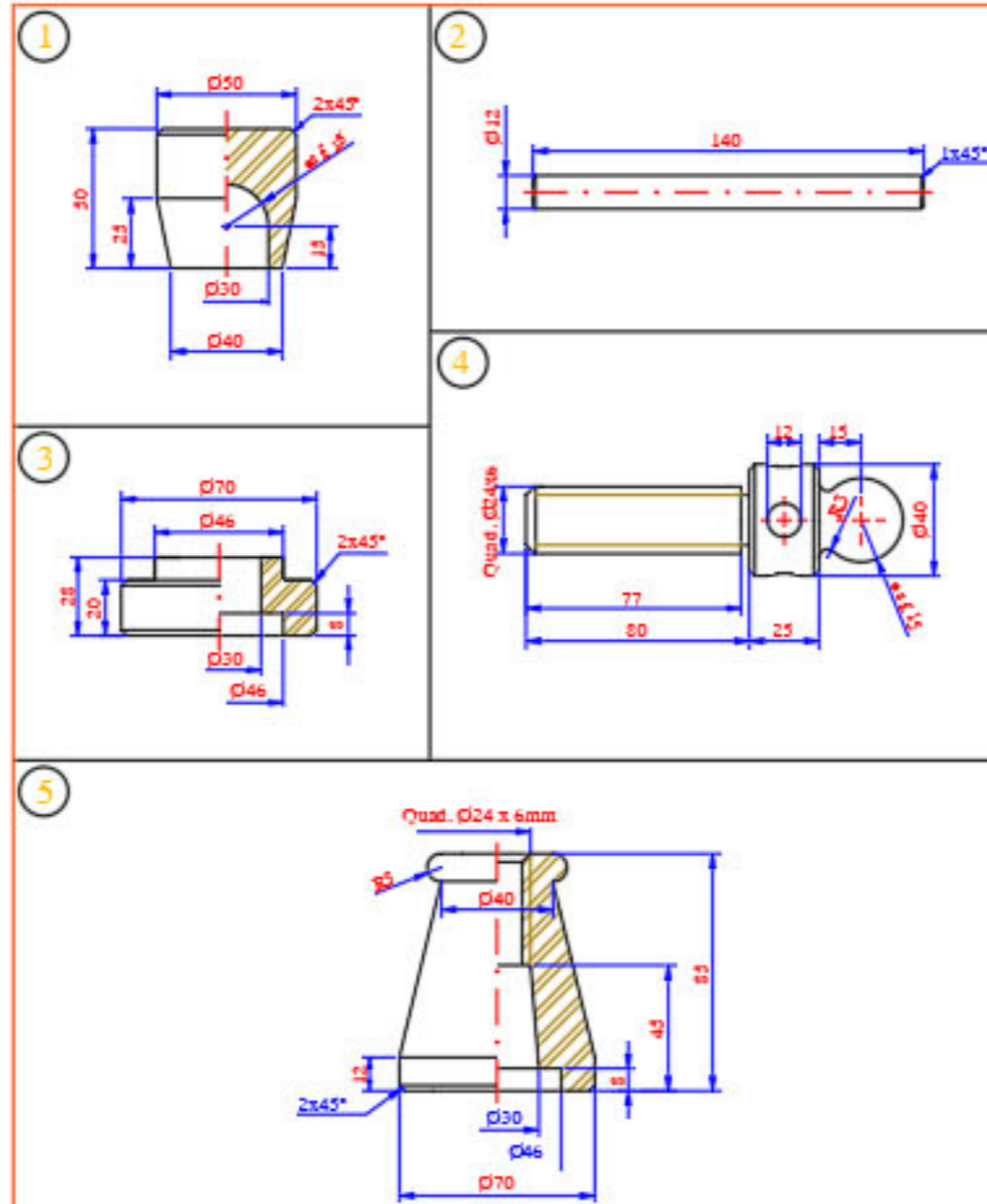
Logo após o término do desenho no autocad



| 05 | Base | 01 | Aço ABNT 1010/1020 Ø3" x 40 mm |
|----|-----------|------|-------------------------------------|
| 04 | Corpo | 01 | Aço ABNT 1010/1020 Ø3" x 90 mm |
| 03 | Parafuso | 01 | Aço ABNT 1010/1020 Ø1 7/8" x 140 mm |
| 02 | Manipulo | 01 | Aço Prata Ø 12 x 145 mm |
| 01 | Suporte | 01 | Aço ABNT 1045 Ø 2 1/4" x 60 mm |
| Nº | Descrição | QTD. | MATERIAL e DIMENSÕES |

407

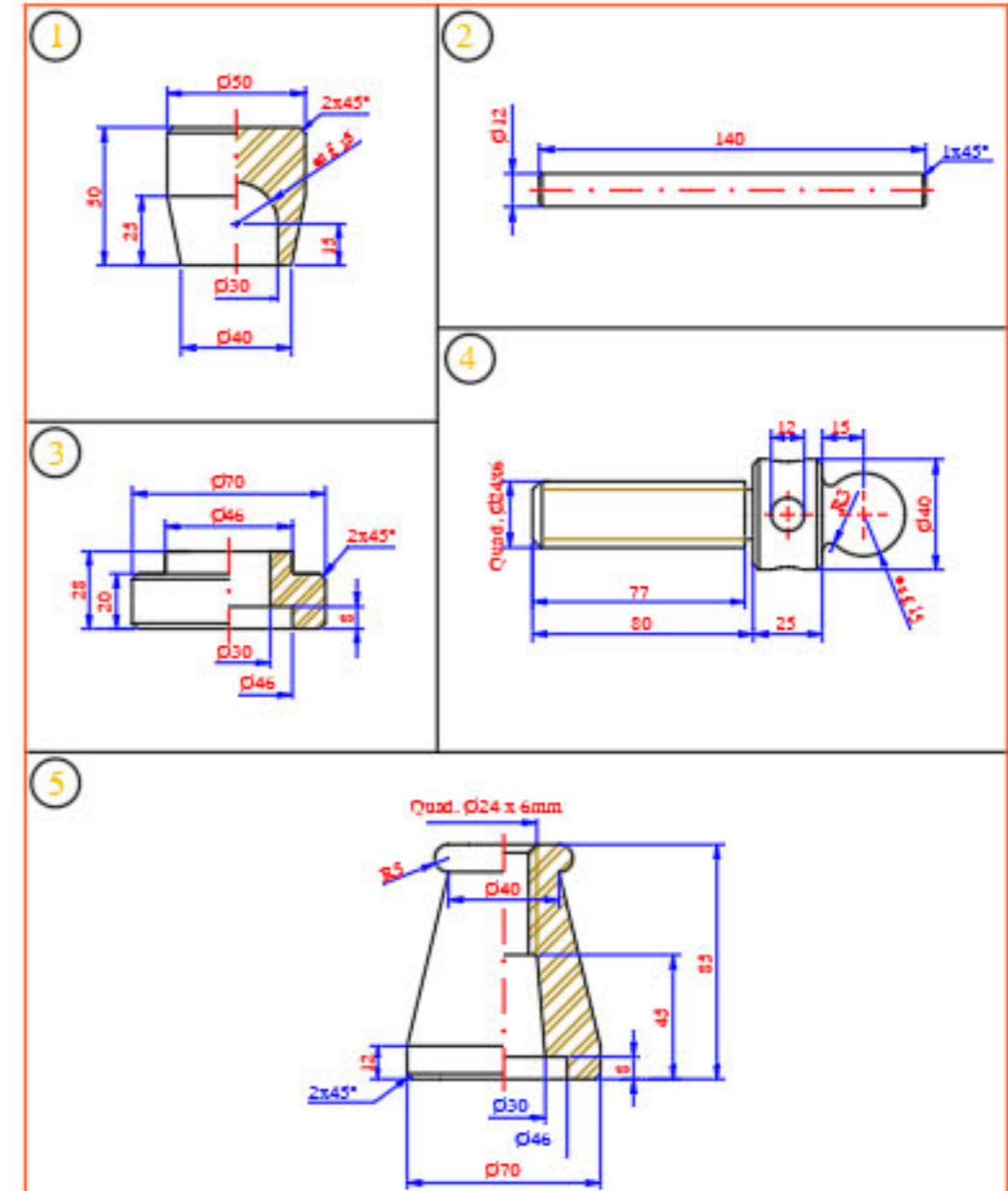
Folha Acertada



| 05 | Corpo | 01 | Aço ABNT 1010/1020 Ø3" x 90 mm |
|----|-----------|------|-------------------------------------|
| 04 | Parafuso | 01 | Aço ABNT 1010/1020 Ø1 7/8" x 140 mm |
| 03 | Base | 01 | Aço ABNT 1010/1020 Ø3" x 40 mm |
| 02 | Manipulo | 01 | Aço Prata Ø 12 x 145 mm |
| 01 | Suporte | 01 | Aço ABNT 1045 Ø 2 1/4" x 60 mm |
| Nº | Descrição | QTD. | MATERIAL e DIMENSÕES |

407

Impressão - Escala.: 1:2



| 05 | Corpo | 01 | Aço ABNT 1010/1020 Ø3" x 90 mm |
|----|-----------|------|-------------------------------------|
| 04 | Parafuso | 01 | Aço ABNT 1010/1020 Ø1 7/8" x 140 mm |
| 03 | Base | 01 | Aço ABNT 1010/1020 Ø3" x 40 mm |
| 02 | Manipulo | 01 | Aço Prata Ø 12 x 145 mm |
| 01 | Suporte | 01 | Aço ABNT 1045 Ø 2 1/4" x 60 mm |
| Nº | Descrição | QTD. | MATERIAL e DIMENSÕES |